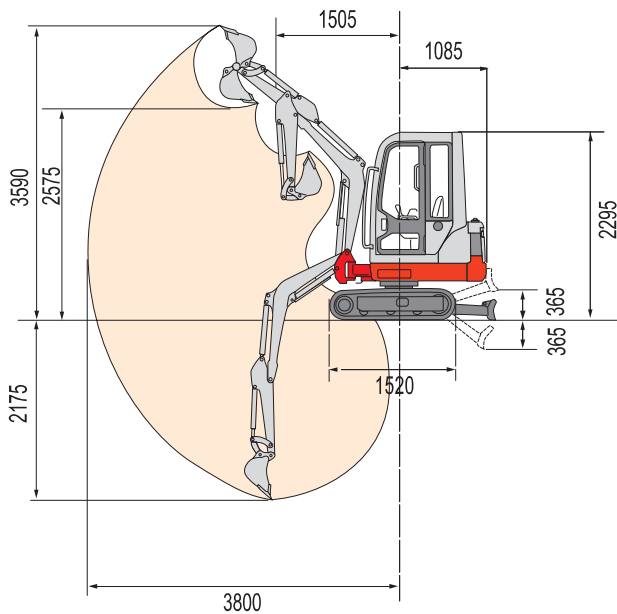


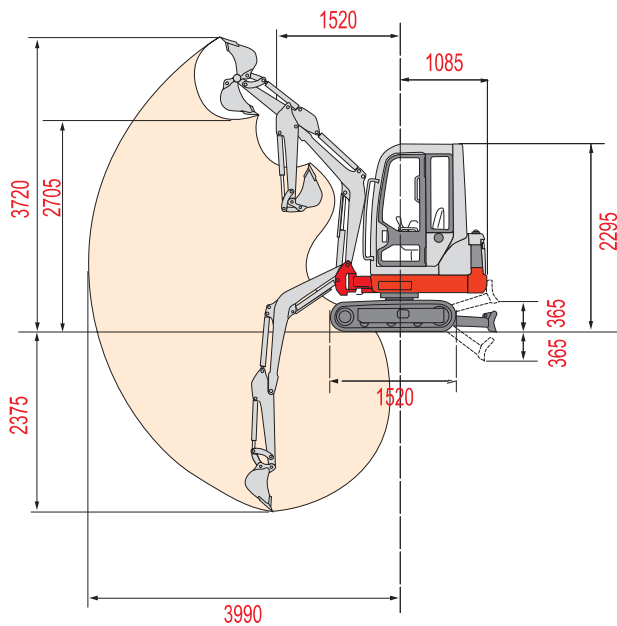
TAKEUCHI TB016 >>



■ Masse in schwarz gelten für Ausführung mit kurzem Stiel.

■ Masse in rot gelten für Ausführung mit langem Stiel.

Bei den technischen Daten behalten wir uns das Recht auf Änderungen vor.



A-6020 Innsbruck (T)
Grabenweg 67b
Tel. 0512/390400, Fax 390401
GSM 0664/204 39 40
innsbruck@huppenkothen.at

A-5303 Thalgau (Sbg)
Enzersberg 111
Tel. 06235/5910, Fax 5912
GSM 0664/142 30 14
thalgau@huppenkothen.at

A-4063 Hörsching (OÖ)
Am Kirchholz 3
Tel. 07221/72402, Fax 72402-20
GSM 0664/350 23 26
hoersching@huppenkothen.at

A-3373 Kemmelbach (NÖ)
Oberegging 8
Tel. 07412/5582, Fax 52868
GSM 0664/114 48 98
kemmelbach@huppenkothen.at

A-2351 Wiener Neudorf (W, B)
Hondastraße 10
Tel. 02236/63978, Fax 63955
GSM 0664/210 47 12
wr.neudorf@huppenkothen.at

A-8143 Dobl (Stmk)
Liebochstraße 7
Tel. 03136/54040-0, Fax 54040-15
GSM 0664/514 16 61
dobl@huppenkothen.at

A-9020 Klagenfurt (K)
Ziegeleinstraße 2
Tel. 0463/71588, Fax 71587-34
GSM 0664/326 74 74
klagenfurt@huppenkothen.at

A-6923 Lauterach (Vbg)
Bundesstraße 117
Tel. 05574/78530, Fax 77824
GSM 0664/200 37 99
info@huppenkothen.at

CH-9524 Zuzwil
Industriestraße 16
Tel. 0041/71/944 18 11
Fax. 0041/71/944 18 69
zuzwil@huppenkothen.com

Hauptabmessungen:	TB 016
Transportgewicht ÜB/Kab. (kg)	1500/1615
Gesamtbreite (mm)	980/1300
Gesamthöhe ÜB/Kab. (mm)	2280/2295

Seitenversetzung:

Schwenkwinkel ÜB/Kab. li/re	90°/50° 75°/50°
Schwenkradius mit Knickmatik ÜB li/re (mm)	1000/1295
Schwenkradius mit Knickmatik Kab. li/re (mm)	1200/1415

Fahrwerk:

Raupentyp	Gummi od. Stahl
Raupenbreite (mm)	230
Raupenlänge/Bodenkontakt (mm)	1155
Bodendruck (kg/cm ²)	0,25
Bodenfreiheit (mm)	205
Planierschildmasse (mm)	980/1300 x 300

Dieselmotor (wassergekühlt):

Modell	Yanmar 3TNE68-NTB
Type	3-Zylinder, 4-Takt
Nennleistung (PS/kW)	12,3/9
Max. Drehmoment (Nm)	51
Nenn Drehzahl (U/min)	2100
Hubraum (ccm)	784
Kühlwasserinhalt (l)	2,9
Motorölinhalt (l)	2,8
Kraftstofftank (l)	21

Hydrauliksystem:

Hydr. Pumpen Typ	Variabel (P1+P2) + Zahnrad (P3+P4)
Hydraulikhauptdruck (kg/cm ²)	2 x 196/177/34
Hydraulikleistung (l/min)	2x16,4/10,1/6,8
Zusatzsteuerkreis (l/min)	33
Schwenkmotor Typ	Orbitmotor
Fahrmotor Typ	Axialkolben
Hydrauliktank (l)	23

Arbeitsleistung:

Fahrgeschwindigkeit (km/h)	2,4 / 4,6
Schwenkgeschwindigkeit (U/min)	9,0
Steigfähigkeit (Grad/%)	30/58
Grabkraft Löffel (kN)	13,0
Grabkraft Stiel (kN)	9,0

Hydraulik-Anbauhammer:

Takeuchi	TKB 71
Betriebsgewicht (kg)	90
Betriebsdruck (kg/cm ²)	90 - 130
Ölbedarf (l/min)	15 - 40
Schlagzahl (1/min)	580 - 1350

Zentrale:

Huppenkothen Ges.m.b.H. & CoKG
Bundesstrasse 117, A-6923 Lauterach
Tel 0043(0)5574/78 5 30
Fax 0043(0)5574/77 8 24

www.huppenkothen.com

Huppenkothen
Baumaschinen